

Hochleistungsheizpatronen



Heizpatronen finden ihren Einsatz bei der Werkzeugbeheizung.
Wichtig bei der Auswahl der Heizpatronen ist die

- Werkzeugtemperatur
- Notwendige Oberflächenbelastung, d. h. Leistung pro Fläche am Patronenmantel
- Einsatzbedingungen, z.B. Erschütterungen in Pressen

Man unterscheidet zwischen den relativ preiswerten, unverdichteten Heizpatronen und den hochverdichteten Hochleistungspatronen.

Die Hochleistungspatronen bieten folgende Vorteile:

- Hohe Heizleistung auf kleiner Fläche:
Oberflächenbelastung am Mantel bis 50 W/cm²
- Hohe Arbeitstemperaturen: max. 750 °C (am Mantel)
- Höhere mechanische Belastbarkeit

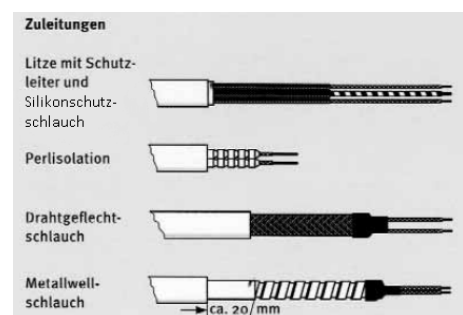
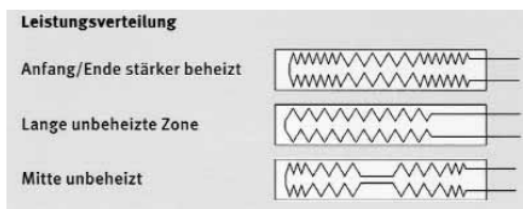
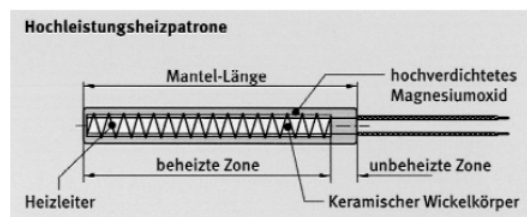
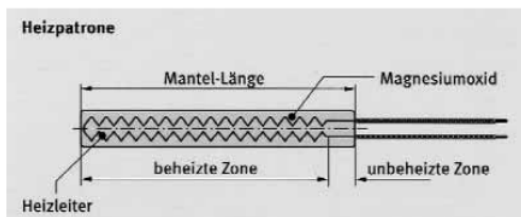
Auf Wunsch erhalten Sie die Patronen mit:

- Leistungsverstärkten Zonen
- Unbeheizten Zonen
- Integriertem Thermoelement Typ J (+schwarz/- weiß bzw. + weiß/- rot)
- Integriertem Thermoelement Typ K (+ grün/- weiß bzw. + rot/- grün bzw. + gelb/- rot)
- Integriertem PT 100
- Schutzleiter

Hochleistungsheizpatronen

Zuleitungen:

- Glasseidenisierte Litze, Standardzuleitung für Temperaturen bis 350°C
- Glasseidenisierte Litze für Temperaturen bis 450°C
- Teflonisierte Litze für Temperaturen bis 250°C
- Bepulverte Litze für Temperaturen bis ca. 650°C
Nachteil: Bruchgefahr, Isolationsfehler an scharfen Kanten möglich
- Silikonenschutzschlauch für zusätzliche Abschirmung der Anschlusslitzen
- Drahtgeflechschlauch, mechanischer Schutz
- Metallwellenschlauch, mechanischer Schutz



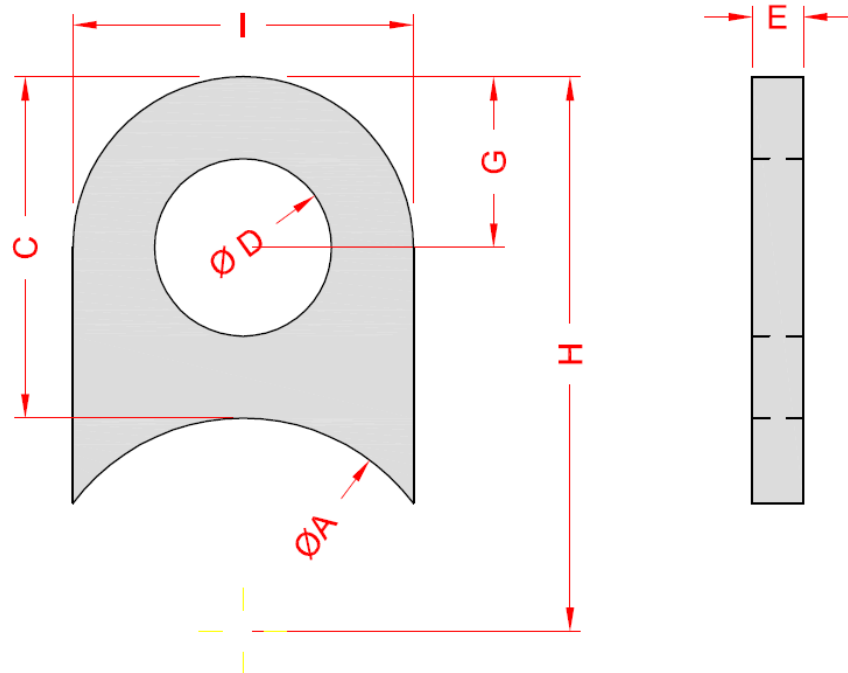
Toleranzen:

- Durchmesser: +0/ -0,02/ -0,06
- Länge: +/- 1,5 %
- Leistung: +5 % / -10 %

Hochleistungsheizpatronen

Anschlussarten:

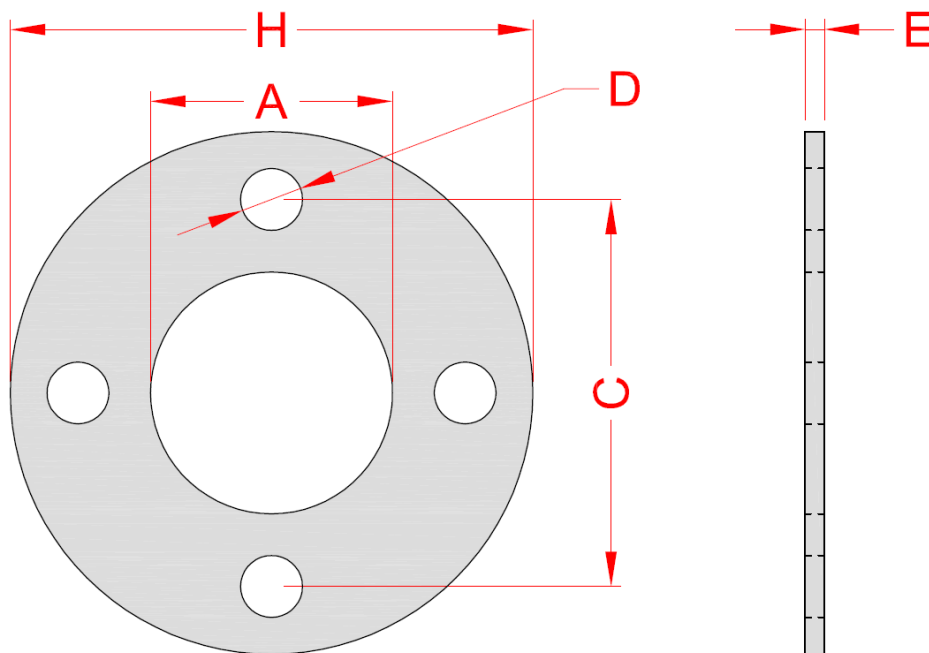
- Lasche



A Ø Durchmesser (mm)	6.5	8	10	12,5	16	20
C (mm)	6.5	9	9	10	11	13
Ø D (mm)	3.2	4.2	4.2	5.2	5.2	6.2
E (mm)	2	2	2	2	2	2
G (mm)	3.3	4.5	4.5	5	5.5	6.5
H (mm)	9.75	13	14	16.25	19	23
I (mm)	6.5	8	9.5	10	12	18

Hochleistungsheizpatronen

- Flansch

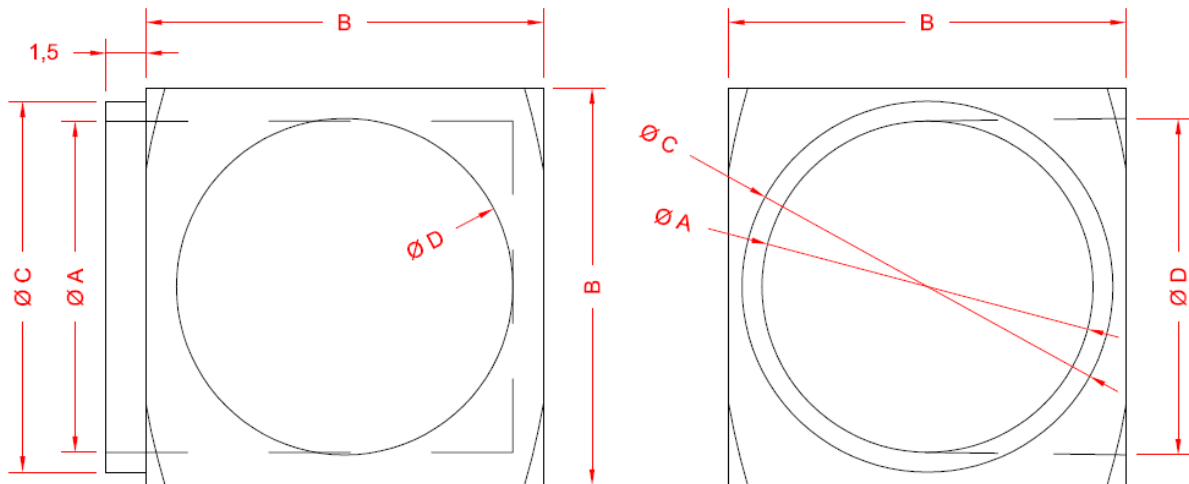


A Ø Durchmesser (mm)	6.35 (1/4")	7.93 (5/16")	9.52 (3/8")	12.7 (1/2")	15.87 (5/8")	19.05 (3/4")	25.40 (1")
C (mm)	13	0.512	0.787	0.787	1.008	1.008	1.299
D (mm)	3.20	0.126	0.126	0.126	0.165	0.165	0.205
E (mm)	1	1.5	1.5	1.5	1.5	1.5	1.5
H (mm)	18	18	27	27	33	33	41

A Ø Durchmesser (mm)	6.5	8	10	12.5	16	20	25
C (mm)	13	13	20	20	25.6	25.6	33
D (mm)	3.2	3.2	3.2	3.2	4.2	4.2	5.2
E (mm)	1	1.5	1.5	1.5	1.5	1.5	1.5
H (mm)	18	18	27	27	33	33	41

Hochleistungsheizpatronen

- Anschlusswinkel

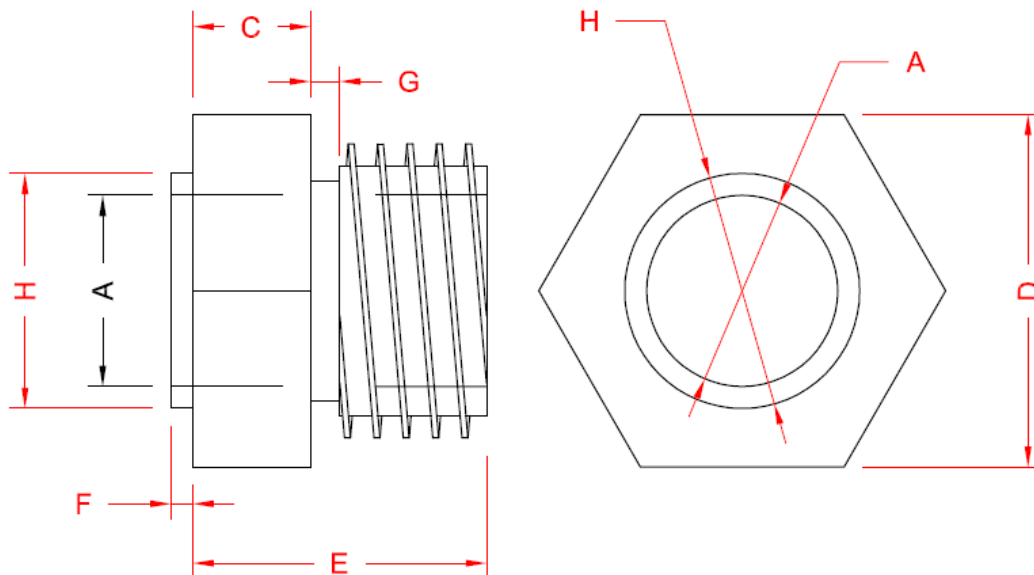


A (mm)	Ø 6,5	Ø 8	Ø 10	Ø 12,5	Ø 16	Ø 20	Ø 25
B (mm)	8	10	12	15	18	25	30
C (mm)	Ø 7,5	Ø 9	Ø 11	Ø 14	Ø 17,5	Ø 22	Ø 27
D (mm)	Ø 6,5	Ø 8	Ø 10	Ø 12,5	Ø 14	Ø 19,05	Ø 20
E (mm)	1	1	1	1,5	1,5	1,5	1,5

A (mm)	6,35 (1/4")	7,93 (5/16")	9,52 (3/8")	12,7 (1/2")	15,87 (5/8")	19,05 (3/4")	25,40 (1")
B (mm)	8	10	12	15	18	25	30
C (mm)	Ø 7,5	Ø 9	Ø 11	Ø 14	Ø 17,5	Ø 22	Ø 27
D (mm)	Ø 6,5	Ø 8	Ø 10	Ø 12,5	Ø 14	Ø 18	Ø 20
E (mm)	1	1	1	1,5	1,5	1,5	1,5

Hochleistungsheizpatronen

- Einschraubnippel

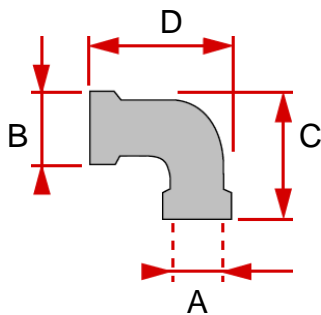


A (mm)	6.5	8	10	12.5	16	20
C (mm)	4	4	4	4	4	4
D (mm)	12	14	17	19	24	27
E (mm)	10	10	12	12	14	14
F (mm)	0.75	0.75	0.75	1	1	1
G (mm)	1	1	1	1.5	1.5	1.5
H (mm)	8	9.5	11.5	14.5	18	22
Gewinde	M10x1	M12x1	M14x1,5	M16x1,5	M20x1,5	M26x1,5

A (mm)	6,35 (1/4")	7,93 (5/16")	9,52 (3/8")	12,7 (1/2")	15,87 (5/8")	19,05 (3/4")
C (mm)	4	4	4	4	4	4
D (mm)	12	14	17	19	24	27
E (mm)	10	10	12	12	14	14
F (mm)	0.75	0.75	0.75	1	1	1
G (mm)	1	1	1	1.5	1.5	1.5
H (mm)	7.85	9.43	11.02	14.7	17.87	21.05
Gewinde	1/8"	1/4"	1/4"	3/8"	1/2"	3/4"

Hochleistungsheizpatronen

- Rohrbogen



Durchmesser von /bis (mm)	8-11	11,5-14	15-17	18-24
A (mm)	8,5	11,5	15	18,75
B (mm)	17	21	23,65	29,5
C (mm)	27	30,5	33	41,75
D (mm)	27	30,5	33	41,75

- Rohrwinkel



Hochleistungsheizpatronen

Die nachfolgende Tabelle zeigt Standard-Hochleistungsheizpatronen mit einer Spannung von 230 V. Die glasseidenisolierte Litze ist 1000 mm lang.

Darüber hinaus erhalten Sie die Hochleistungsheizpatronen in der von Ihnen gewünschten Länge, Heizleistung und Ausführung.

Durchmesser HHP		Mantellänge												
[mm]	[mm]	25	30	40	50	60	80	100	130	160	180	200	250	300
	[Zoll]	1"	1 1/4"	1,5"	2"	2,5"	3"	4"	5"	6"	7"	8"	10"	12"
		Leistung [W]												
6,5	1/4"	80	80	100	100	125	125	125	220	250	250	250	250	
		100	100	125	125	160	160	160	250	280	280	350	350	
			125	160	160	180	180	180	280	315	315	400	400	
			160	175	180	200	200	200	315	350	350	450	450	
			200	200	250	200	250	250	350	400	450	500	630	630
				250	300	315	315	350						
				300	315	350	400	400						
8	5/16"		80	100	100	100	160	180	200	200	250	350	400	
			100	125	125	125	180	200	250	280	280	315	400	400
				160	160	140	200	250	315	315	350	450	450	630
				175	175	160	250	280	315	350	400	450	500	750
				200	200	180	280	315	350	400	450	500	630	
				250	315	350	400	500	500	630	630			
				315	400	400	500	500	630	630	900	900		
				400	500	500	630	630	750	750	900	1000		
10	3/8"		80	80	100	125	125	160	280	350	350	350	400	
			100	100	125	160	160	200	315	400	400	400	500	500
			150	120	160	180	180	220	350	500	500	500	500	630
			200	160	175	200	200	250	400	630	630	630	750	750
				200	200	250	250	220	280	500	750	750	750	800
				250	315	315	250	315	630	800	800	800	900	
				315	400	400	280	350	750	900	900	900	1000	
				400	500	500	315	400	850	1000	1000	1000	1000	
				500	630	630	400	500	1000	1250	1250	1250	1250	
12,5	1/2"			100	100	125	160	125	350	400	400	400	630	630
				160	160	160	200	220	400	500	500	500	800	800
				200	200	200	250	250	500	630	630	630	900	1000
				250	250	250	315	315	630	800	800	700	700	1000
				315	315	315	400	400	700	900	800	800	800	1250
				400	400	400	500	400	1000	1000	1000	1000	1500	
				500	500	500	630	500	1250	1100	1100	1500	2000	
				630	630	630	800	630	1250	1250	1250	1500	2000	
				800	800	800	1000	800	1500	1100	1100	1500	2000	
				1000	1000	1000	1250	1000	1800	1800	1800	2000	2000	
16	5/8"			100	100	125	160	125	400	400	400	400	630	630
				160	160	160	200	220	500	500	500	500	800	800
				200	200	200	250	250	630	630	630	630	1000	1000
				250	250	250	280	315	700	800	700	700	1250	1250
				315	315	315	315	350	800	900	800	800	800	1500
				400	400	400	400	1000	1000	850	1000	1600	1800	
				500	500	500	500	1100	1250	1000	1500	1800	2000	
				630	630	630	630	1250	1600	1100	1800	1800	2000	
				800	800	800	800	1400	1800	1250	2000	2000	2000	
				1000	1000	1000	1000	1600	2200	1800	2000	2000	2000	
20	3/4"			100	100	125	160	250	500	500	800	500	800	1000
				160	160	160	200	315	630	800	1000	800	1000	1250
				200	200	200	250	350	800	900	1100	1000	1250	1500
				250	250	250	315	400	900	1000	1250	1250	1600	1600
				315	315	316	350	450	1000	1100	2000	1500	1800	2000
				400	400	400	500	1100	1250	2200	1600	2000	2200	
				500	500	500	560	1250	1800	2000	2000	2500	2500	
				630	630	630	630	1400	2000	2000	2500	2500	2500	
				800	800	800	800	1600	2200	2200	2500	2500	2500	
				1000	1000	1000	1000	1800	2500	2500	2500	2500	2500	
				1250	1250	1250	1250	2000	2500	2500	2500	2500	3000	

Stand Mai 2019