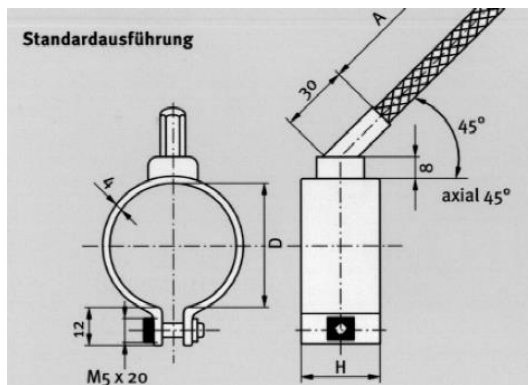


Hochleistungs- / Düsenheizbänder

Kunststoffdichte Standardheizbänder mit geschlossenem Messingmantel.

Technische Eckdaten:

- Max. Arbeitstemperatur: 300°C
- Min. Durchmesser: 28 mm
- Min. Breite: 20 mm



Hochleistungs- / Düsenheizbänder

Durchmesser [mm]	Typ	Breite [mm]						
		20	25	30	35	40	50	60
		Leistung [W]						
28	DH	80	80					
	HDH	100	100					
30	DH	80	90	100				
	HDH	100	120	160				
35	DH	100	100	120		150		
	HDH	120	150	180		240		
40/41	DH	120	130	140		180	220	
	HDH	160	180	250		300	350	
45/46	DH	130	140	150		190	250	
	HDH	180	200	250		320	400	
48	DH	140	150	160		200	250	
	HDH	180	200	270		320	420	
50	DH	140	150	160		200	260	
	HDH	180	210	270		350	430	
55/56	DH	160	170	180		250	300	
	HDH	200	240	320		400	480	
57	DH	160				250		
	HDH	200				400		
58	DH	160	170	180		250		
	HDH	200	250	320		400		
60	DH	160	170	180		250	340	
	HDH	210	260	350		450	520	
62	DH		170			250		
	HDH		260			450		
65	DH	180	190	230		280		
	HDH	270	300	370		450		
68/70	DH			250	300	350	400	450
	HDH			400	420	500	600	720
75	DH			250		350		
	HDH			450		550		
80/82	DH	180		300		350		500
	HDH	320		450		550		820
85/90	DH			300		350		500
	HDH			500		600		900
100/110	DH			340		450	480	560
	HDH			550		700	800	900

Stand August 2015